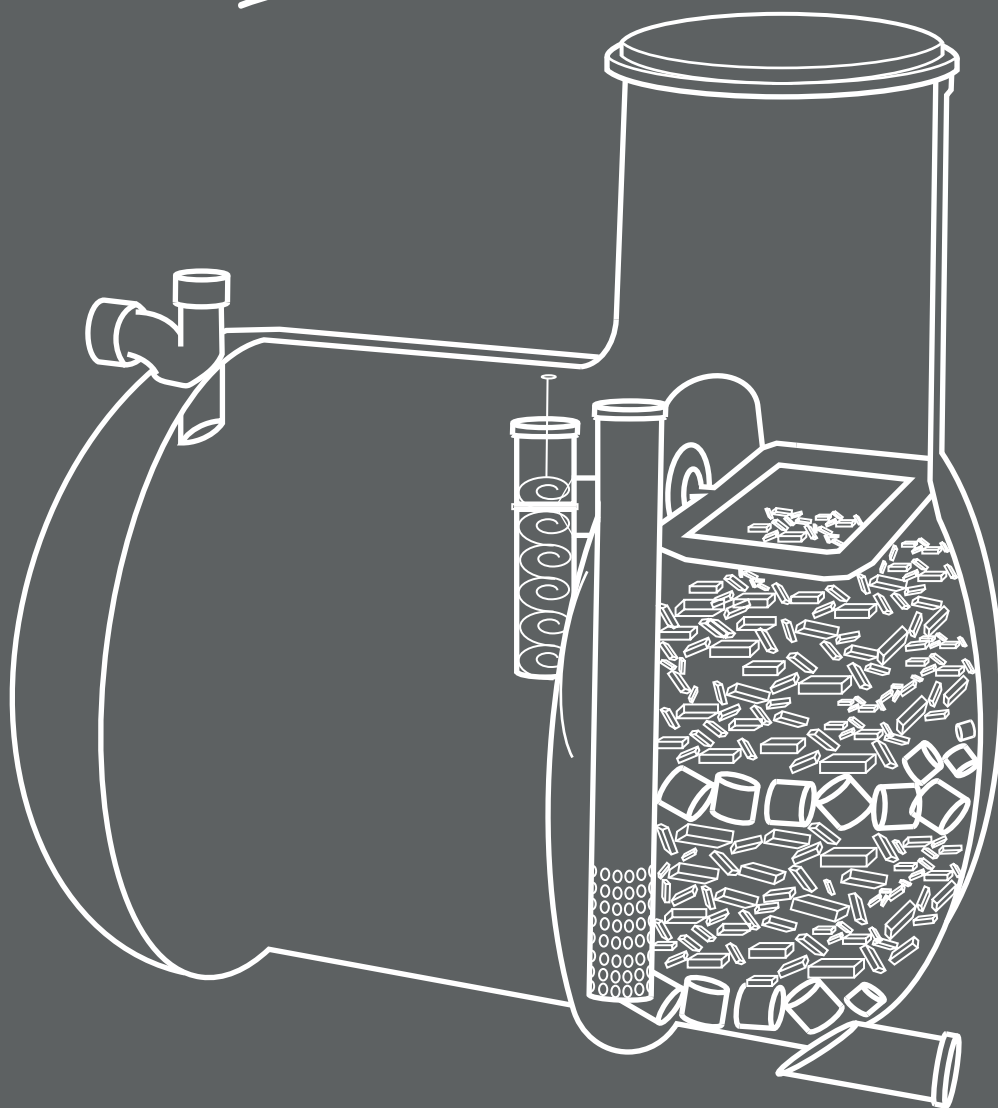


4evergreen

BDT på burk

Certifierad rening av BDT-avlopp.
Allt i en burk, utan el.



Originalet sedan 2009



direkt från Eskilstuna

Nu med...

- Starkare tank i glasfiber.
- Förbättrad och effektivare syresättning.
- Kompaktare och enklare installation.
- Premium ventilator ingår.

En allt-i-ett-lösning för BDT-rening. 4evergreen BDT på burk.

Som ledande leverantör av prefabricerade lösningar för avloppsvattenrening har vi glädjen att erbjuda en certifierad totallösning avsedd för BDT-avlopp (Bad-, Disk- och Tvättvatten).

4evergreen BDT på burk är en produkt lämplig för att rena BDT-avlopp från enskild fastighet. Lösningen renar helt passivt utan el eller pumpar. Allt i en och samma burk.

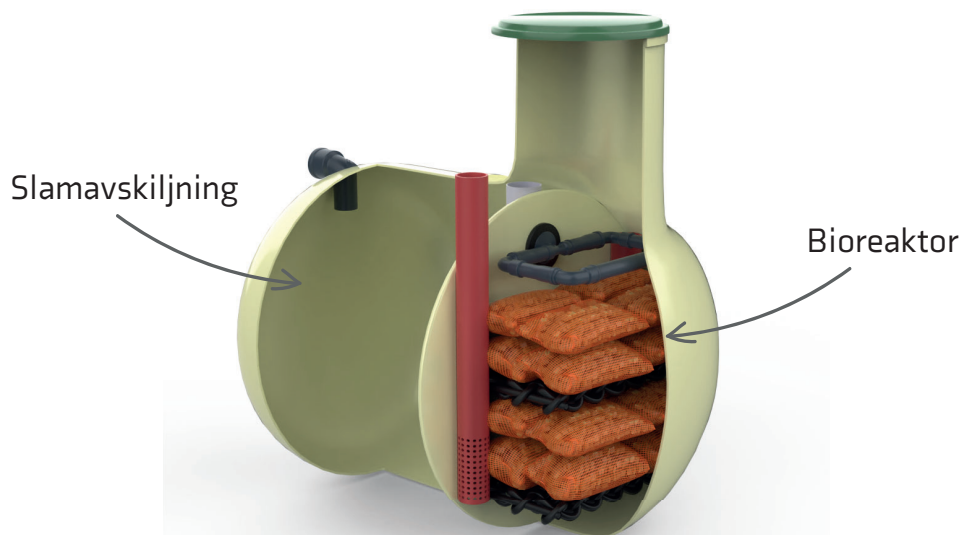
4evergreen BDT på burk GAP för ett hushåll

Art.nr	04-005-1002	Höjd inlopp (cm)	115
Längd (cm)	180	Höjd utlopp (cm)	8
Bredd (cm)	125	Vikt (kg)	135
Höjd (cm)	125 + STOS	Slamavskiljare volym(l)	1000



En tank är allt som behövs för att rena ditt BDT avlopp.

- Fungerar utan el eller mekaniska pumpar.
- Enkel installation, allt i samma burk.
- Certifierad teknik enligt EN12566-3.
- Minimalt behov av underhåll och tillsyn.
- Inget behov av att grävas om.
- Tyst under drift.
- Lämplig för permanent- och fritidsboende.
- Svensktillverkad 



Hur fungerar 4evergreen BDT på burk?

4evergreen BDT på burk är en prefabricerad produkt lämplig för att rena BDT-avlopp från enskilt hushåll. All rening av bad-, disk- och tvättvatten sker integrerat i en och samma burk.

Första reningssteget i 4evergreen BDT på burk är en integrerad slamavskiljning på totalt 1000 liter. De flesta kommuner kräver idag slamavskiljning på minst 1000 liter för BDT-avlopp.

Efter slamavskiljningen leds vattnet via ett utloppsfilter, som skyddar mot eventuell slamflykt, vidare till den integrerade bioreaktorn för den biologiska reningen av avloppsvattnet.

I bioreaktorn återfinns vårt beprövade biomedia, ett fiber-material, som filtrerar avloppsvattnet i flera steg och en syresättning av reaktorn sker via självdug. Ingen el eller pumpar behövs för att rena avloppsvattnet.

Den biologiska reningen av BDT-avloppet sker med hjälp av bakterier som finns i biosteget. Hela processen sker i en och samma burk och det rena vattnet leds sedan till recipient så som infiltration i marken, stenkista eller motsvarande.

4evergreen BDT på burk bygger på vår EN12566-3 certifierade teknik helt anpassad för svenska förhållanden. Kapaciteten på enheten för 1 respektive 2 hushåll är 600 respektive 1 200 liter/dygn, året runt och kvaliteten på utgående vatten motsvarar hög skyddsnivå.

100% Svensktillverkad 

I vår fabrik i Eskilstuna tillverkar vi vår lösning i högkvalitativ glasfiber tank. Något som skapar svenska arbetstillfällen och minskar transporter i från övriga Europa, klimatsmart helt enkelt.

4evergreen BDT på burk XL

Vi bygger även 4evergreen BDT på burk för er med behov att ansluta fler fastigheter till en och samma lösning.

Vår största lösning vi gjort för BDT-avlopp, hittills, är dimensionerad för 80 personer.

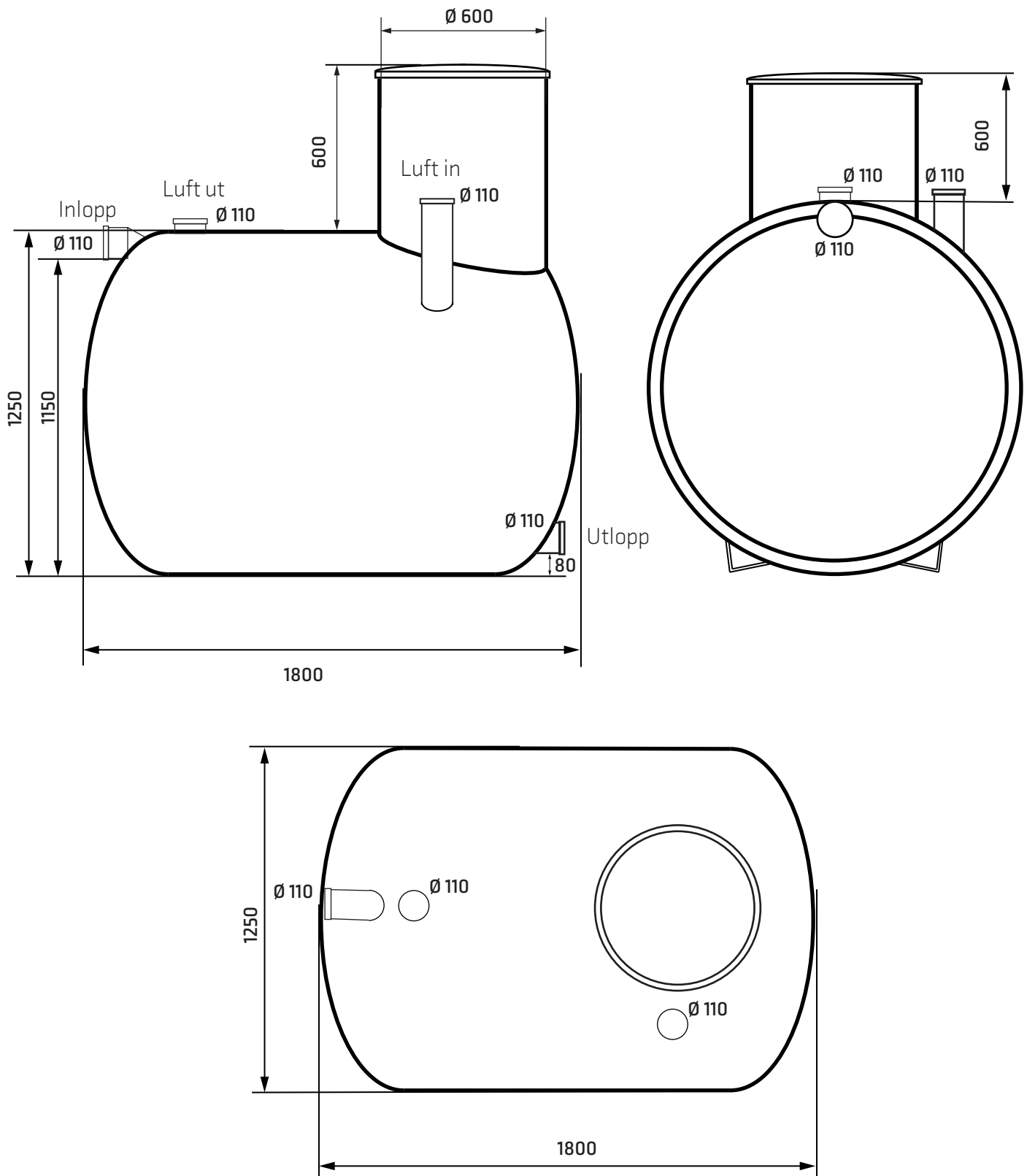


I Eskilstuna tillverkar vi högkvalitativa glasfiberarmerade produkter.

4evergreen BDT på burk för 1 hushåll

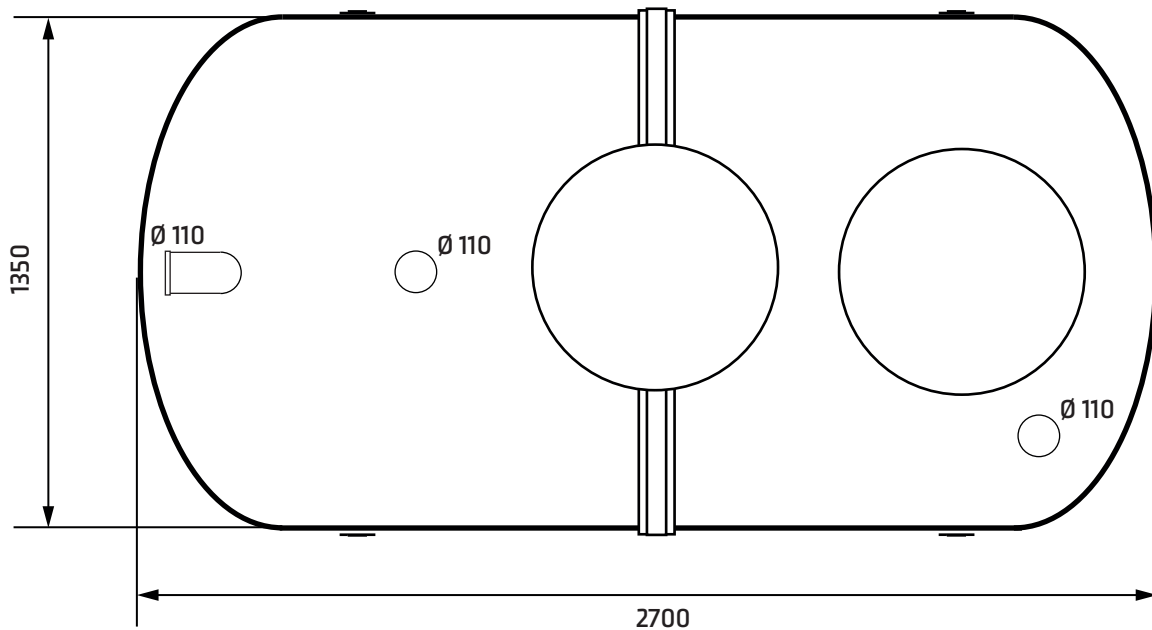
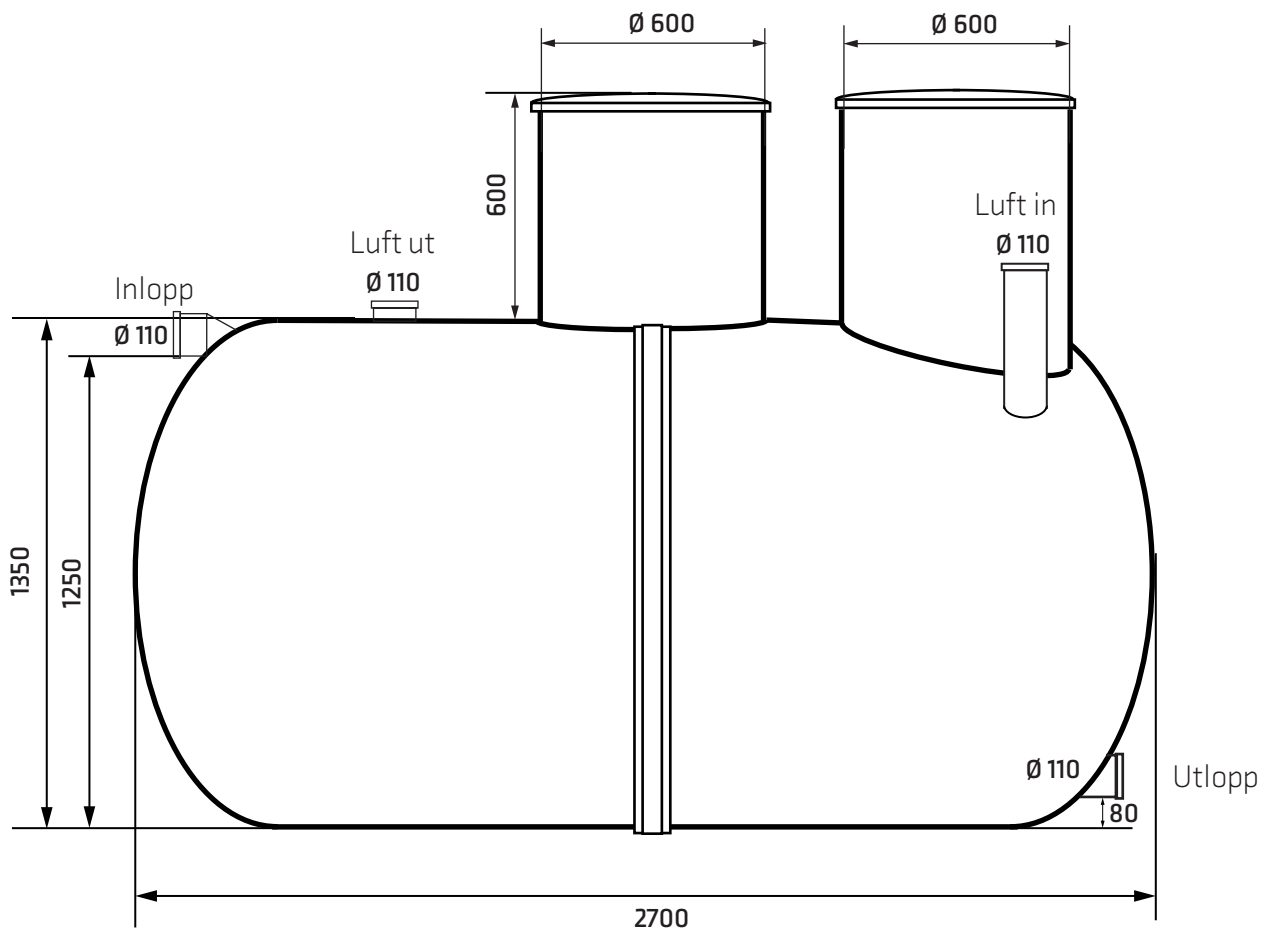
Art.nr	04-005-1002	Höjd inlopp (cm)	115
Längd (cm)	180	Höjd utlopp (cm)	8
Bredd (cm)	125	Vikt (kg)	135
Höjd (cm)	125 + STOS	Slamavskiljare volym(l)	1000

4evergreen BDT på burk, tillverkad i högkvalitativ glasfiberarmerad tank är en yteffektiv lösning som lämpas sig för såväl permanent och fritidshus. Systemet kan installeras både ovan och under mark.



4evergreen BDT på burk för 2 hushåll

Art.nr	04-010-1002	Höjd inlopp (cm)	125
Längd (cm)	270	Höjd utlopp (cm)	8
Bredd (cm)	135	Vikt (kg)	225
Höjd (cm)	135+ STOS	Slamavskiljare volym(l)	1900



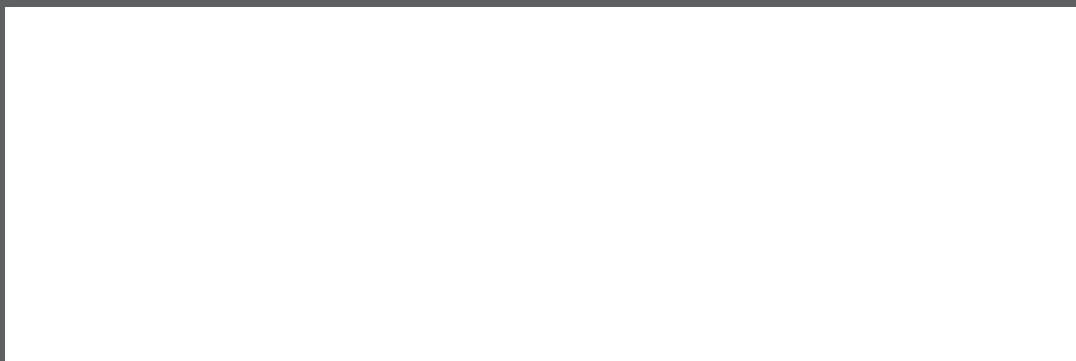
En kvalitetsutbildning sedan 2015



Vi har lokala försäljningskontor runt om i hela landet och flertalet av våra återförsäljare är kvalificerade #proffspåavlopp.

Kontakta oss så hjälper vi dig med helheten från ansökan till driftsatt anläggning.

Din närmaste återförsäljare:



4evergreen

AB Evergreen Solutions | 08-4100 77 27 | info@4evergreen.se | www.4evergreen.se | www.kemfritt.se
Stockholm | Göteborg | Umeå | Trosa | Uppsala | Malmö | Örebro | Nyköping | Eskilstuna